

Akár
65 pántolás
percenként

MŰANYAG SZALAGOS PÁNTOLÁS
AMPAG SPEED



Az Ampag Speed keretes automata pántoló rugalmasan használható különféle termékek pántolására. A gép a legkülönbözőbb ipariterületeken használható, köszönhetően megbízható működésének, könnyű kezelhetőségének és alacsony karbantartási igényének. A felhasználóbarát kezelőpanel megkönnyíti a beállítások elvégzését.

Jellemzők:

Automatikusszalagbefűzés

A szalagot görgők vezetik a tekerctől a gép belsejébe. A Start gomb megnyomása után a gép automatikusan elvégzi a szalagbefűzést. Ha a szalagtár megtelt, a gép készenáll a működésre.

Hurok funkció

Ha termék nélkül történik pántolás, a gép kis hurkot készít amit automatikusan eltávolít a keretből.

Szalagvégérzékelés

A szalag lefogását szenzor érzékeli. A gép automatikusan kiadja a maradék szalagot, majd készenállazúj tekercs fogadására.

Működtetés

A pántolás indítható nyomógombbal, lábpedállal, vagy az asztalra épített kapcsoló aktiválásával.

Szalagfeszítés

Folyamatosan állítható feszítés, előválasztással

Lágyfeszítés

Hosszabbhűtési idő

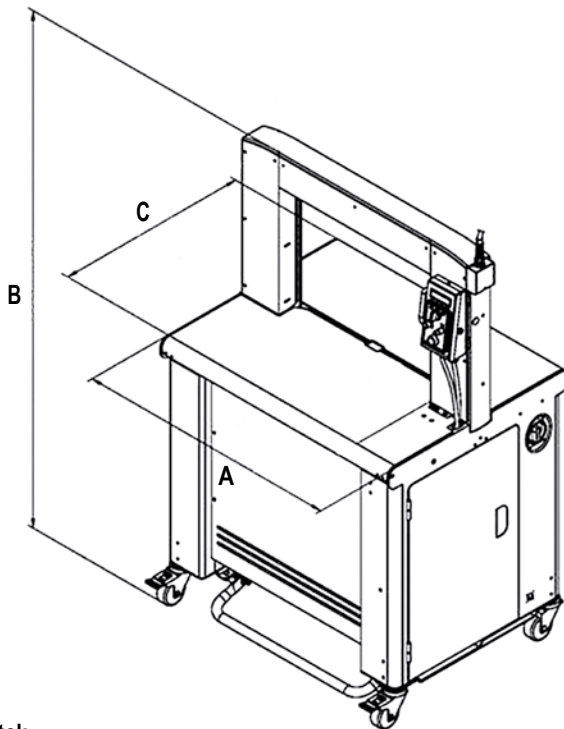
A hegesztésnél elpattanó pántolás már a múlté. Az AMPAG Speed automatikusan állítja ahűtési időt a feszítésnek megfelelően.

Rugalmasfelhasználás

A négy keréknek köszönhetően a gép bárhol könnyedén használható.

Belsőtekerctár

A pántszalagtekercs a gép belsejében található, ám mégis egyszerűen hozzáférhető.



Keretsméret	A	B	C
550x400	840/874	1325-1425	652
650x500	930/964	1425-1525	652
850x600	1130/1164	1525-1625	652
1250x500	1540/1574	1425-1525	652

Méretek milliméterben

Műszakiadatok

Kapacitás, pánt/perc

akár 65pánt/perc
650x500 mm keretnél
a terméktől, és feszítéstől
függően.

Terméktömeg

max.70kg

Termékméret

min.70x20mm(SxM)

Szalagfeszítés

folyamatosan állítható

Szalagszélesség

Polystrap5mm/9mm

Szalagvastagság

0.35-0.65mm

Hegesztésimód

Hőhegesztés

Szalagtekercs

Belsőátmérő

200mm

Külső átmérő

420mm

Szélesség

190mm

Asztalmagasság

820-920mm

Tápfeszültség

230V,50Hz,1Ph.

Teljesítmény

~0.5kWm a x

Tömeg

~157kg

Működési hőmérséklet

min.+5°C
max.+40°C

WWW.ZLCPACK.HU

DIRECTLINE:+36 2561974

ZLC Csomagolóstechnikai Szolgáltató

info@zlcpack.hu

